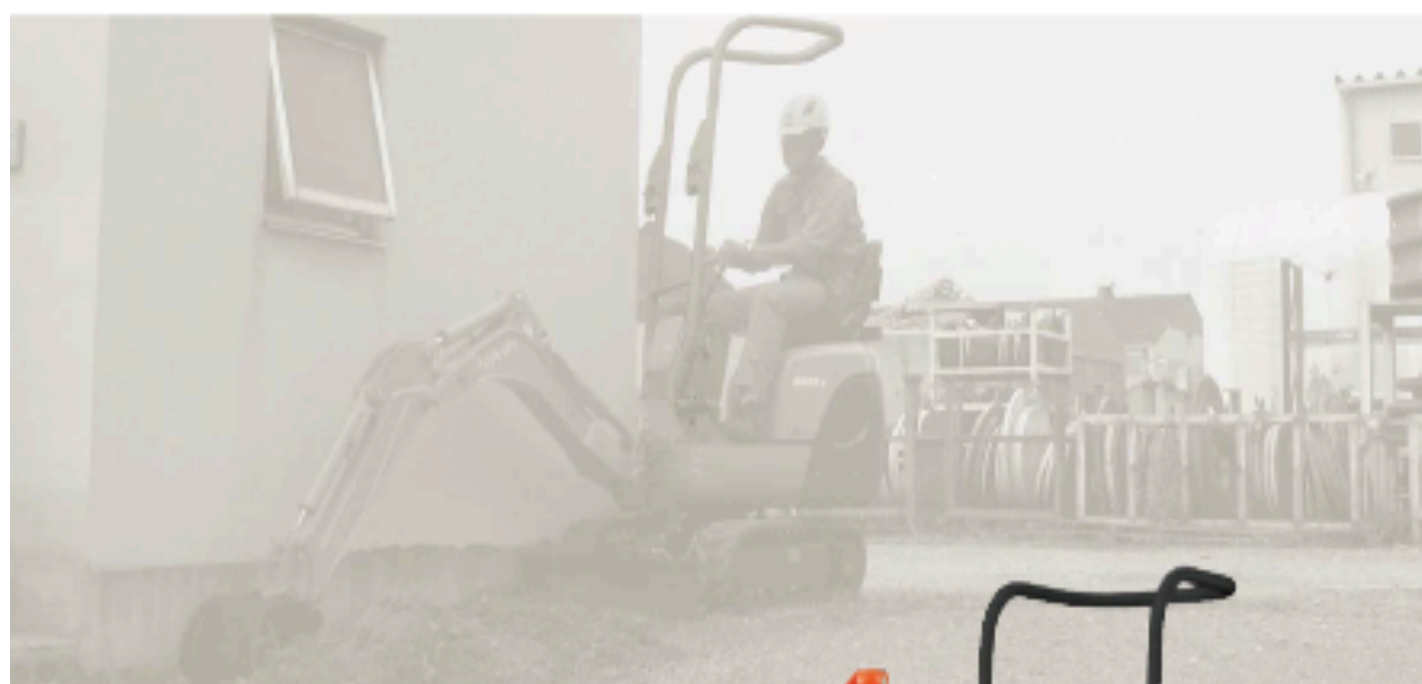


SUPER MINI-PELLE KUBOTA

K008-3

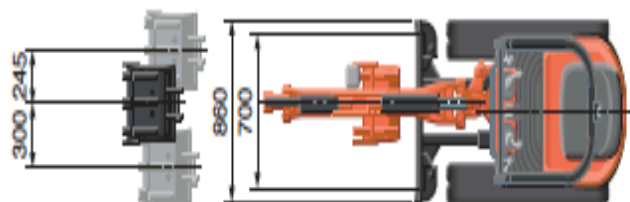
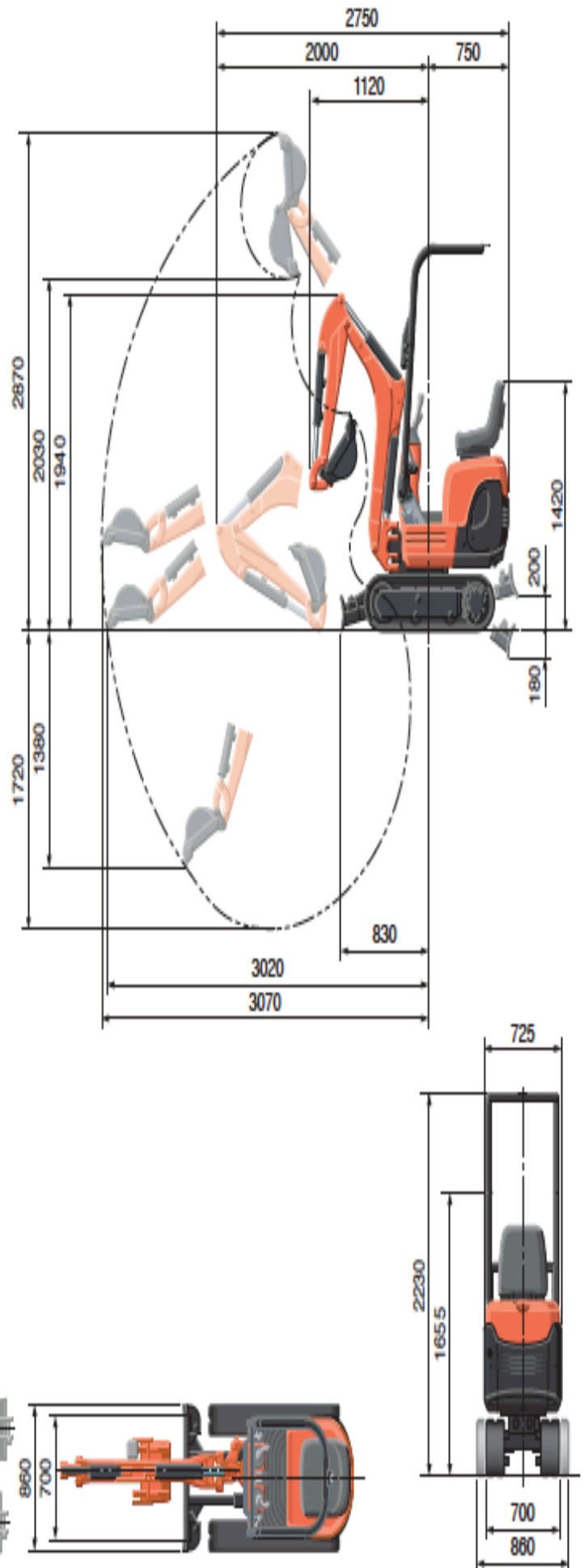


CARACTÉRISTIQUES TECHNIQUES

*avec chenilles caoutchouc

Poids de la machine	Chenilles caoutchouc	kg	980	
Capacité godet, std. SAE/CECE		m ³	0,022/0,018	
Largeur godet	avec dents latérales	mm	368	
	sans dent latérale	mm	350	
Moteur	Modèle	D722-BH-5		
	Type	Moteur diesel refroidi par eau E-TVCS (économique et écologique)		
	Puissance ISO90249	PS/rpm	10,2/2050	
		kW/rpm	7,4/2050	
	Nombre de cylindres	3		
	Alésage x course	mm	67 x 68	
Cylindrée	cc	719		
Longueur hors tout		mm	2750	
Hauteur hors tout		mm	2230	
Vitesse de rotation		tr/min	8,3	
Largeur chenilles caoutchouc		mm	180	
Empattement		mm	900	
Dimension lame (largeur x hauteur)		mm	700/860 x 200	
Pompes hydrauliques	P1, P2	Type à engrenages		
	Débit	ℓ/min	10,5 + 10,5	
	Pression d'utilisation	MPa (kgf/cm ²)	16,7 (170)	
Force d'excavation maximum	Balancier	daN (kgf)	450 (460)	
	Godet	daN (kgf)	980 (1000)	
Angle de déport (gauche/droit)		deg	55/60	
Circuit auxiliaire	Débit	ℓ/min	21,0	
	Pression d'utilisation	MPa (kgf/cm ²)	170	
Capacité du réservoir hydraulique et du circuit complet		ℓ	12,5	
Capacité du réservoir à carburant		ℓ	12,0	
Vitesse de translation		km/h	2,0	
Pression au sol		kPa (kgf/cm ²)	24,3 (0,25)	
Garde au sol		mm	150	

DÉBATTEMENT DES ÉQUIPEMENTS



MINI-PELLE KUBOTA À RAYON DE ROTATION ULTRA-COURT

U10-3



CARACTÉRISTIQUES TECHNIQUES

DÉBATTEMENT DES ÉQUIPEMENTS

*avec chenilles caoutchouc

Poids de la machine	Chenilles caoutchouc	kg	1120	
Capacité godet, std.	SAE/CECE	m ³	0,024/0,020	
Largeur godet	avec dents latérales	mm	398	
	sans dent latérales	mm	380	
Moteur	Modèle	D722-BH-6		
	Type	Moteur diesel refroidi par eau E-TVCS (économique et écologique)		
	Puissance ISO90249	PS/rpm	10,2/2050	
		kW/rpm	7,4/2050	
	Nombre de cylindres	3		
	Alésage × course	mm	67 × 68	
Cylindrée	cc	719		
Longueur hors tout	mm	2980		
Hauteur hors tout	mm	2230		
Vitesse de rotation	tr/min	8,3		
Largeur chenilles caoutchouc	mm	180		
Empattement	mm	1010		
Dimension lame (largeur × hauteur)	mm	750/990 × 200		
Pompes hydrauliques	P1, P2	Type à engrenage		
	Débit	l/min	10,5 + 10,5	
	Pression d'utilisation	MPa (kgf/cm ²)	17,6 (180)	
	P3	Type à engrenage		
	Débit	l/min	3,1	
	Pression d'utilisation	MPa (kgf/cm ²)	2,9 (30)	
Force d'excavation maximum	Balancier	daN (kgf)	540 (550)	
	Codet	daN (kgf)	1040 (1060)	
Angle de déport (gauche/droit)	deg	55/55		
Circuit auxiliaire	Débit	l/min	21,0	
	Pression d'utilisation	MPa (kgf/cm ²)	180	
Capacité du réservoir hydraulique et du circuit complet	l	12,5		
Capacité du réservoir à carburant	l	12,0		
Vitesse de translation (lente/rapide)	km/h	2,0/4,0		
Pression au sol	kPa (kgf/cm ²)	25,3 (0,26)		
Garde au sol	mm	140		

