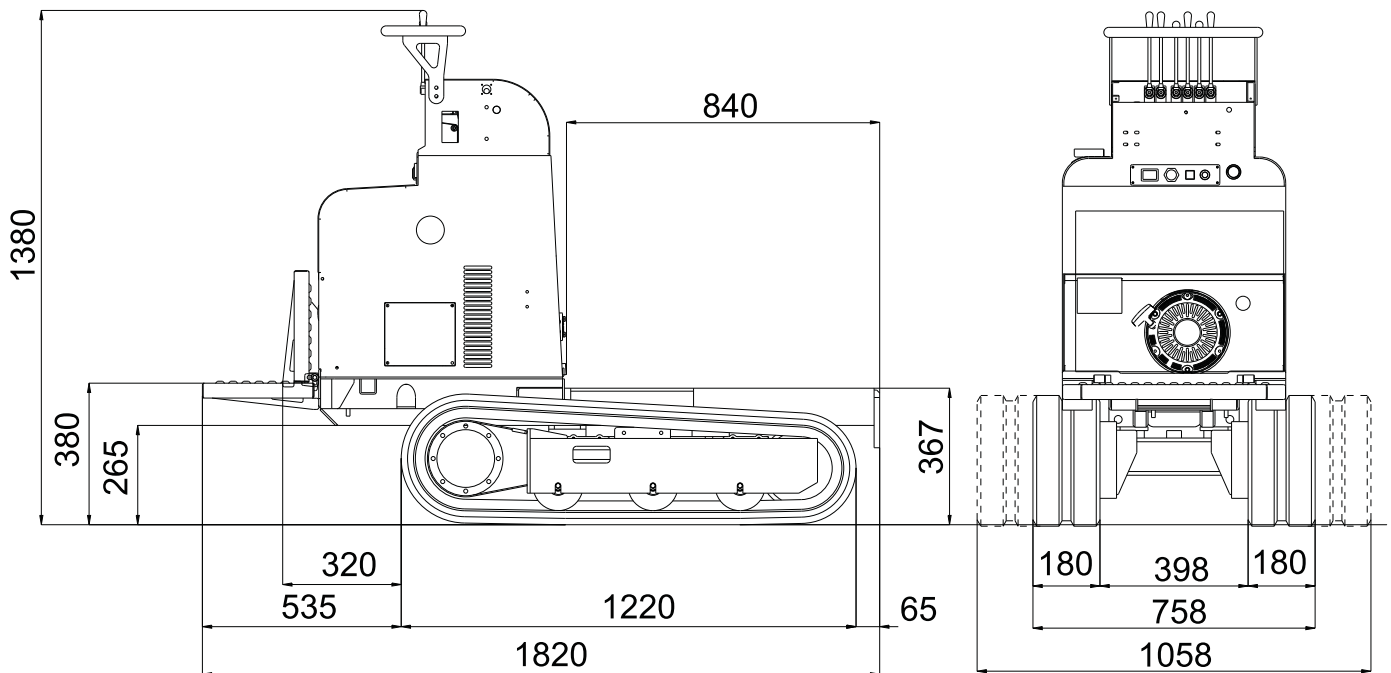


HS1100 ESSENCE



HS1100 ESSENCE

MOTEUR Á ESSENCE

Marque Honda
Type GX390
Cylindres et cylindrée Mono-cylindrique 389 cc
Puissance max. brute @ rev/min 11,7 HP - 8,7 kw @ 3600 rev/min
Régime de tarage 3500 rev/min
Démarrage électrique 12 V
Prestations Max inclinaison 20° (environ. 36,4%)

DISTRIBUTEUR

Type Mécanique

POMPE HYDRAULIQUE

Numéro et type n° 3 à engrenages - 5 cc
Débit 16 l/min
Pression 155 bar P1-P2 / 140 bar P3

MOTEUR DE TRACTION

Type à engrenages
Cylindrée 65 cc

CHENILLES

Tension de la chenille est réglée par un ressort à graisse
Marque BRIDGESTONE
Dimensions 180 x 72 x 37 mm
Galets de support chaque côté 3 + guide chenille
Vitesse de translation 2,6 / 4,0 km/h
Voie fixe/variable 758 / 1058 mm

PORTÉE (avec accessoire) 1100 kg

POIDS DE TRAVAIL MOTEUR Á ESSENCE VOIE FIXE/ VOIE ÉLARGISSABLE

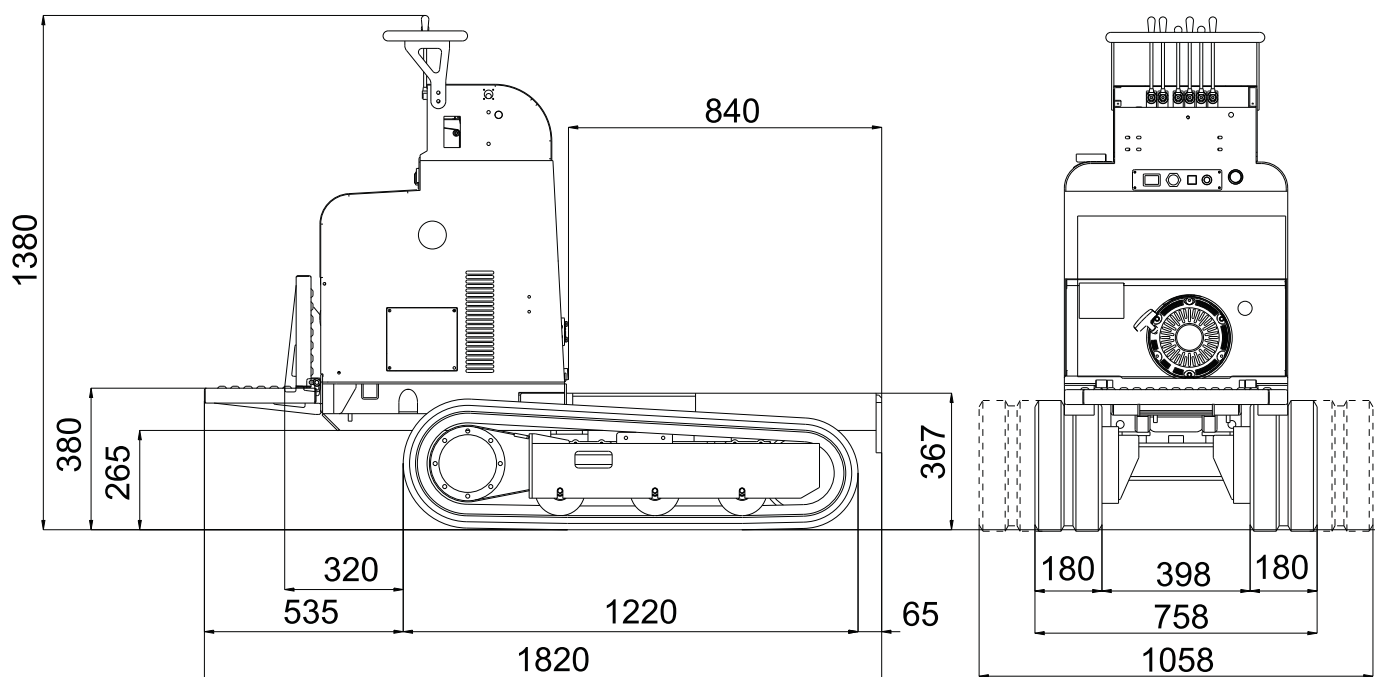
(sans opérateur) 480 / 570 kg

RESERVOIR ESSENCE 6,5 litres

MINIDUMPERS



HS1100 DIESEL



HS1100 DIESEL

MOTEUR DIESEL

Marque YANMAR
Type L100N
Cylindres et cylindrée cylindrique 406 cc
Puissance max. brute @ rev/min 10 HP - 7,4 kw @ 3600 rev/min
Régime de tarage 3000 rev/min
Démarrage électrique 12 V
Prestations Max inclinaison 20° (environ. 36,4%)

DISTRIBUTEUR

Type Mécanique

POMPE HYDRAULIQUE

Numéro et type n° 3 à engrenages - 5 cc
Débit 16 l/min
Pression 155 bar P1-P2 / 140 bar P3

MOTEUR DE TRACTION

Type à engrenages
Cylindrée 65 cc

CHENILLES

Tension de la chenille est réglée par un ressort à graisse
Marque BRIDGESTONE
Dimensions 180 x 72 x 37 mm
Galets de support chaque côté 3 + guide chenille
Vitesse de translation 2,6 / 4,0 km/h
Voie fixe/variable 758 / 1058 mm

PORTÉE (avec accessoire) 1100 kg

POIDS DE TRAVAIL MOTEUR DIESEL VOIE FIXE/ VOIE ÉLARGISSABLE

(sans opérateur) 510 / 600 kg

RESERVOIR ESSENCE 5,5 litres