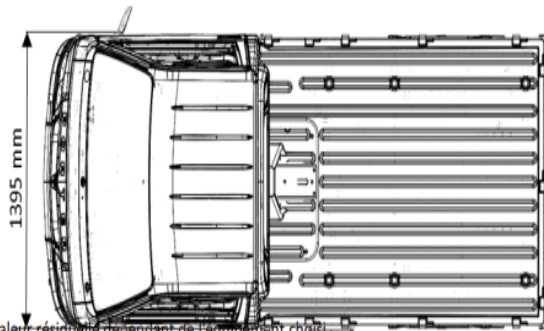
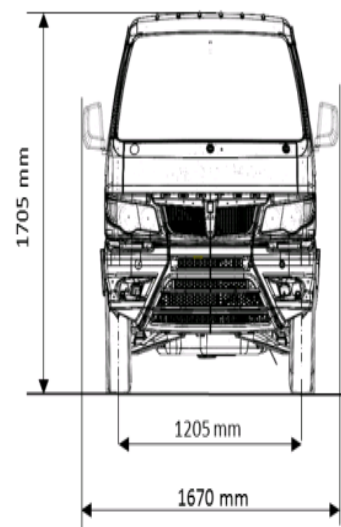
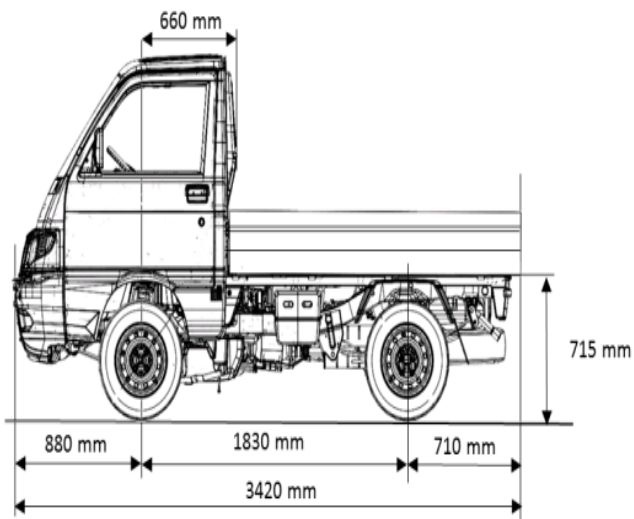


Informations Technique – Porter EL



(-) valeur résiduelle dépendant de l'équipement choisi