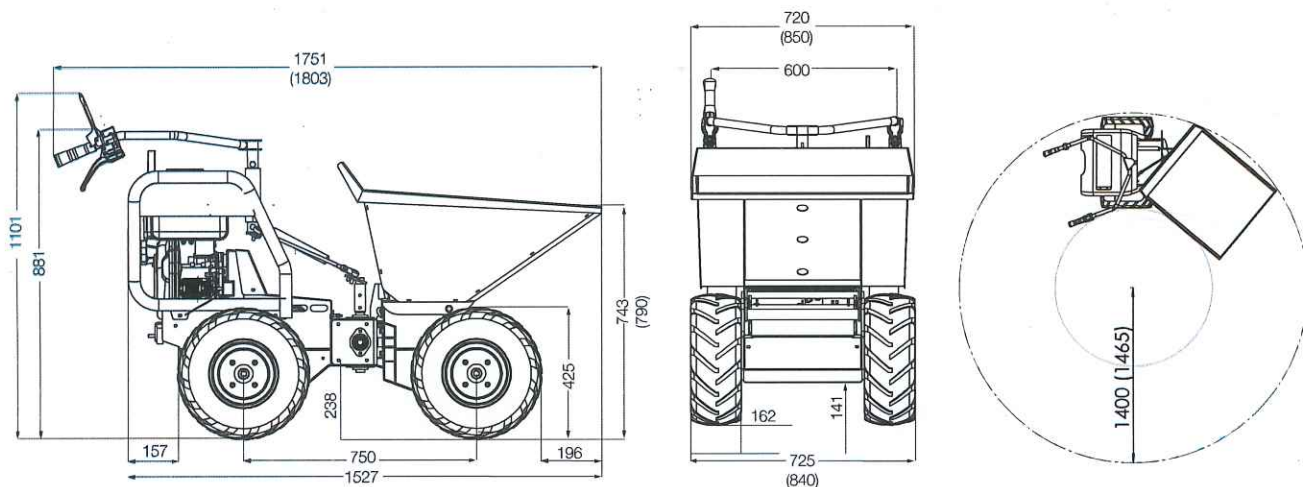


TRUXTA^{4x4} BENDie



Dimensions B300 BENDie (B450 BENDie). Toutes les dimensions sont exprimées en millimètre, sauf mention contraire.

Rayon de braquage

Spécifications

B300 BENDie				B450 BENDie			
Modèle	Essence B300G	Diesel B300D	Électrique B00E	Modèle	Essence B450G	Diesel B450D	Électrique B450E
Moteur/puissance (kW)/ch	Honda GX 160 (3.6) 4.8	Yanmar L48 (3.5) 4.7	DC moteur sans balais 1000W/24v	Moteur/puissance (kW)/ch	Honda GX 200 (4.1) 5.5	Yanmar L48 (3.5) 4.7	DC moteur sans balais 1300W/24v
Type de carburant	Essence 4 temps sans plomb	Diesel	Batteries 2 x 12 V	Type de carburant	Essence 4 temps sans plomb	Diesel	Batteries 2 x 12 V
Capacité du réservoir	3,1 litres	2,5 litres		Capacité du réservoir	3,1 litres	2,5 litres	
Charge max. (kg)	300kg / 7ft ³ / 0.2m ³			Charge max. (kg)	450kg / 10.6ft ³ / 0.3m ³		
Poids à vide (kg)	170	201	224	Poids à vide (kg)	180	219	255
Inclinaison max.	25°	25°	25°	Inclinaison max.	25°	25°	25°
Traction & direction	Système hydrostatique		Transmission moteur 24 V	Traction & direction	Système hydrostatique		Transmission moteur 24 V
Freins	Levier homme-mort infaillible (brevets internationaux demandés)			Freins	Levier homme-mort infaillible (brevets internationaux demandés)		
Pneus	Pneus traction de série, pneus pour gazon en option			Pneus	Pneus traction de série, pneus pour gazon en option		
Vitesse en march avant/marche arrière	0 - 6.5 km/u 0-2.4 km/u		0-6 km/u 0-2.4 km/u	Vitesse en march avant/marche arrière	0 - 6.5 km/u 0-2.4 km/u		0-6 km/u 0-2.4 km/u
Niveau sonore (dB)	< 94	< 100	< 69	Niveau sonore (dB)	< 94	< 100	< 69
Vibrations mains/bras	3.6 m/s ²	3.8 m/s ²	2.5 m/s ²	Vibrations mains/bras	4.6 m/s ²	3.8 m/s ²	2.5 m/s ²

Une garantie de 12 mois s'applique à toutes les machines Tufftruk. Nous nous réservons le droit de modifier les spécifications sans avis préalable.

07/2016

Pour plus d'informations, contactez-nous :

www.truxta.com

TRUXTA^{4x4}®

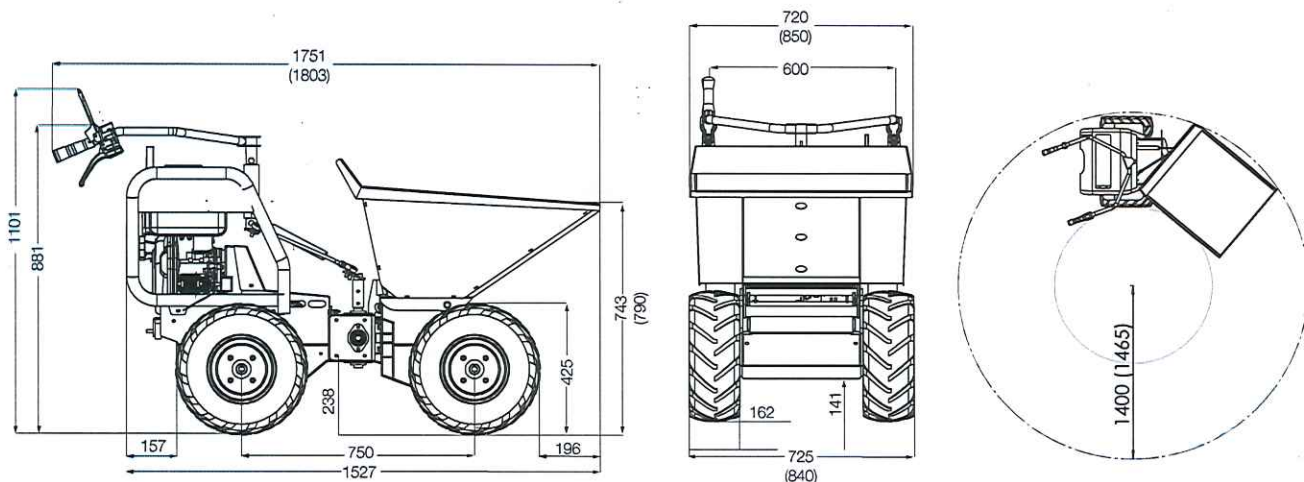
Fabriqués en Grande-Bretagne

For sales enquiries call **T:** +44 1298 84687

E: office@tufftruk.co.uk www.truxta.com

Tufftruk Limited, Trading as TRUXTA
The Croft, Sheen, Nr. Buxton, Derbyshire SK17 0EU

TRUXTA^{4x4} BENDie



Dimensions B300 BENDie (B450 BENDie). Toutes les dimensions sont exprimées en millimètre, sauf mention contraire.

Rayon de braquage

Spécifications

B300 BENDie				B450 BENDie			
Modèle	Essence B300G	Diesel B300D	Électrique B00E	Modèle	Essence B450G	Diesel B450D	Électrique B450E
Moteur/puissance (kW)/ch	Honda GX 160 (3.6) 4.8	Yanmar L48 (3.5) 4.7	DC moteur sans balais 1000W/24v	Moteur/puissance (kW)/ch	Honda GX 200 (4.1) 5.5	Yanmar L48 (3.5) 4.7	DC moteur sans balais 1300W/24v
Type de carburant	Essence 4 temps sans plomb	Diesel	Batteries 2 x 12 V	Type de carburant	Essence 4 temps sans plomb	Diesel	Batteries 2 x 12 V
Capacité du réservoir	3,1 litres	2,5 litres		Capacité du réservoir	3,1 litres	2,5 litres	
Charge max. (kg)	300kg / 7ft³ / 0.2m³			Charge max. (kg)	450kg / 10.6ft³ / 0.3m³		
Poids à vide (kg)	170	201	224	Poids à vide (kg)	180	219	255
Inclinaison max.	25°	25°	25°	Inclinaison max.	25°	25°	25°
Traction & direction	Système hydrostatique		Transmission moteur 24 V	Traction & direction	Système hydrostatique		Transmission moteur 24 V
Freins	Lever homme-mort infaillible (brevets internationaux demandés)			Freins	Lever homme-mort infaillible (brevets internationaux demandés)		
Pneus	Pneus traction de série, pneus pour gazon en option			Pneus	Pneus traction de série, pneus pour gazon en option		
Vitesse en march avant/marche arrière	0 – 6.5 km/u 0-2.4 km/u		0-6 km/u 0-2.4 km/u	Vitesse en march avant/marche arrière	0 – 6.5 km/u 0-2.4 km/u		0-6 km/u 0-2.4 km/u
Niveau sonore (dB)	< 94	< 100	< 69	Niveau sonore (dB)	< 94	< 100	< 69
Vibrations mains/bras	3.6 m/s²	3.8 m/s²	2.5 m/s²	Vibrations mains/bras	4.6 m/s²	3.8 m/s²	2.5 m/s²

Une garantie de 12 mois s'applique à toutes les machines Tufftruk. Nous nous réservons le droit de modifier les spécifications sans avis préalable.

07/2016

Pour plus d'informations,
contactez-nous :

www.truxta.com
TRUXTA^{4x4}®

Fabriqués en Grande-Bretagne

For sales enquiries call **T:** +44 1298 84687

E: office@tufftruk.co.uk www.truxta.com

Tufftruk Limited, Trading as TRUXTA
The Croft, Sheen, Nr. Buxton, Derbyshire SK17 0EU