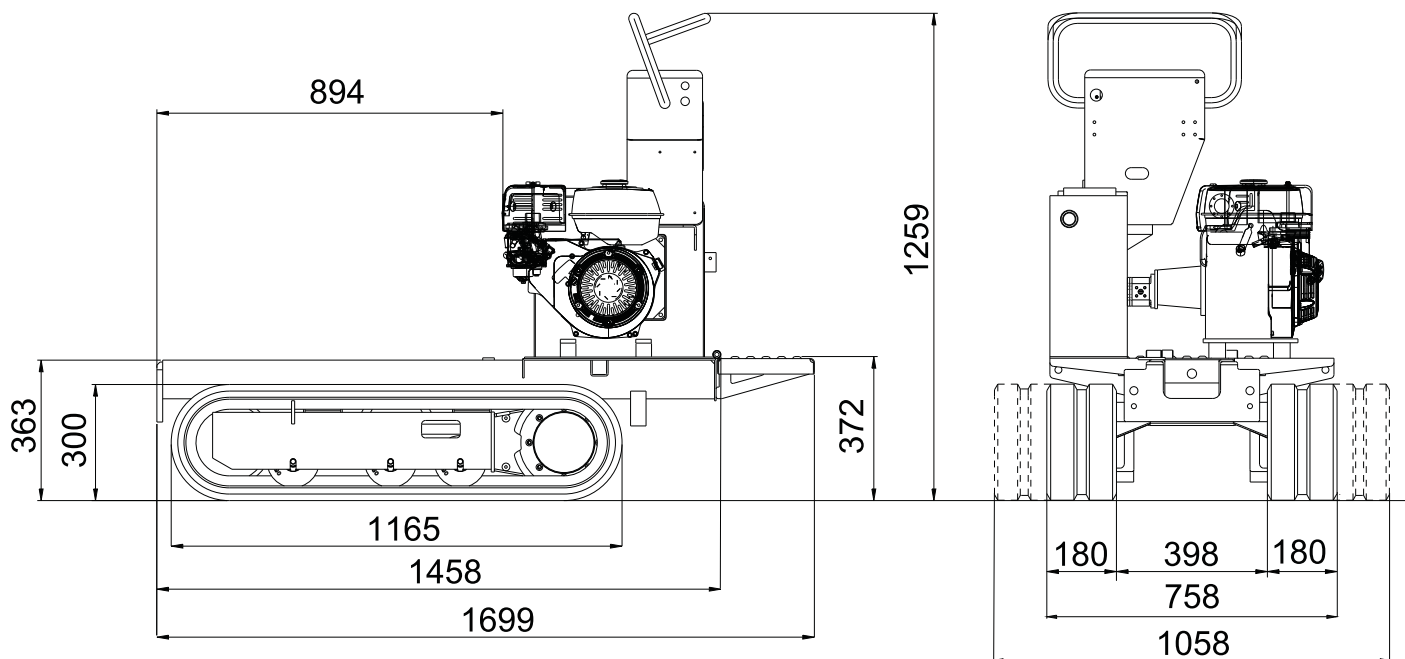


MINIDUMPERS



HS850 ESSENCE



HS850 ESSENCE

MOTEUR Á ESSENCE

Marque Honda
Type GX270
Cylindres et cylindrée Mono-cylindrique 270 cc
Puissance max. brute @ rev/min..... 8,4 HP - 6,3 kw @ 3600 rev/min
Régime de tarage..... 3500 rev/min
Démarrage manuel
Prestations Max inclinaison 20° (environ. 36,4%)

DISTRIBUTEUR

Type Mécanique

POMPE HYDRAULIQUE

Numéro et type n° 3 à engrenages - 4,27 cc
Débit 14,5 l/min
Pression 150 bar

MOTEUR DE TRACTION

Type à engrenages
Cylindrée 65 cc

CHENILLES

Tension de la chenille est réglée par un ressort à graisse
Marque BRIDGESTONE
Dimensions 180 x 72 x 35 mm
Galets de support chaque côté..... 3 + guide chenille
Vitesse de translation..... 2,1 / 3,4 km/h
Voie fixe/variable 758 / 1058 mm

PORTÉE (avec accessoire) 850 kg

POIDS DE TRAVAIL VOIE FIXE/ VOIE ÉLARGISSABLE

(sans opérateur)..... 385 / 470 kg

RESERVOIR ESSENCE 6 litres