

# MULTITEL



## MJ600



- Commandes électro-hydrauliques proportionnelles avec la possibilité de réglage de la vitesse de tous les mouvements, aussi bien du sol que de la nacelle.
- Système électronique de limitation de vitesse en fonction du développement de l'élévateur.
- Amortissement automatique en approche de butée de mouvement.
- Possibilité d'effectuer tous les mouvements de façon simultanée.
- Mesure de la charge embarquée en nacelle, avec dispositif anti surcharge.
- Panier extensible hydrauliquement.
- Sortie hydraulique des éléments télescopiques du bras.
- Chemins de câbles internes au bras.
- Clapets anti-retour sur tous les mouvements.



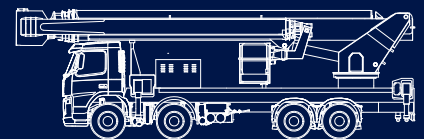
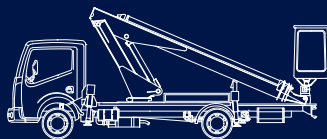
- Proportional electro-hydraulic controls from both control posts.
- Electronic speed limiting device according to the extension of the boom.
- Electronic damping of the speed at final positions.
- Possibility of several contemporary manoeuvres.
- Load sensing device on the cage with overload device.
- Hydraulically extendible cage.
- Synchronous multi-stage telescope cylinders.
- Internal hose and cable ducts.
- Hydraulic check valves on all movements.

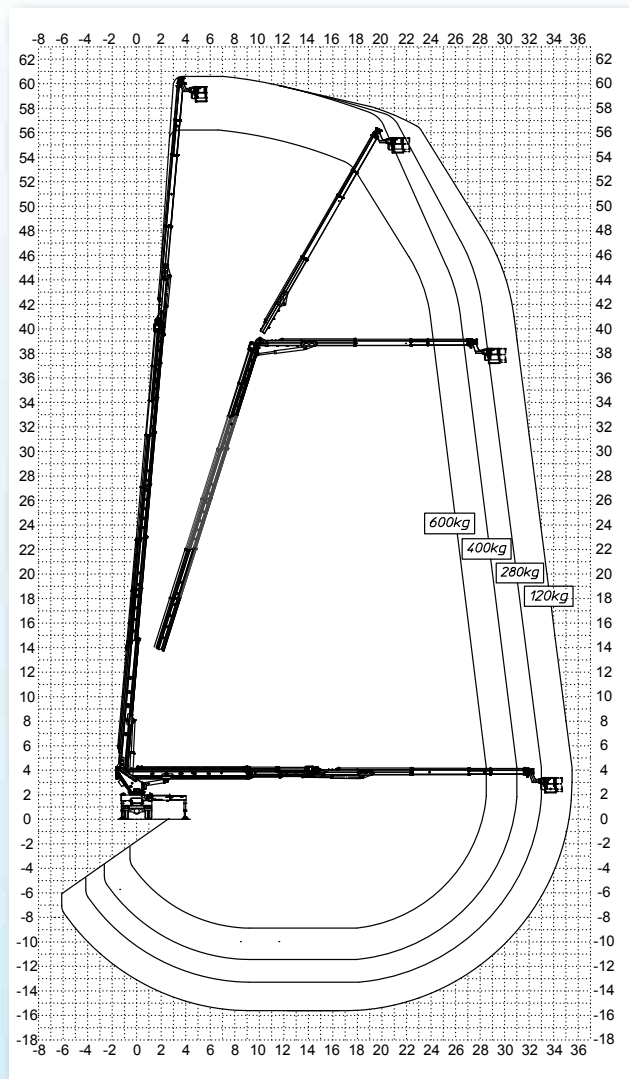


- Elektro-Hydraulische Proportionalsteuerung mit Geschwindigkeitsregelung für alle Funktionen, von Korb- und Bodenbedienung.
- Elektronische Geschwindigkeitsselbstbegrenzung abhängig von dem Teleskopsausfahren.
- Elektronische Geschwindigkeitsdämpfung am Ende sämtlicher Schaltungen.
- Möglichkeit mehrerer gleichzeitiger Bedienungen.
- Kontrolle der Tragfähigkeit des Arbeitskorbes mit Lastmomentbegrenzung.
- Hydraulisch verlängerbarer Arbeitskorb.
- Synchron-ausfahrende Mehrstufen Teleskop-Zylinder.
- Innenliegende Kabel- und Schlauchverlegung.
- Hydraulische Sperrventile auf jede Bewegung.

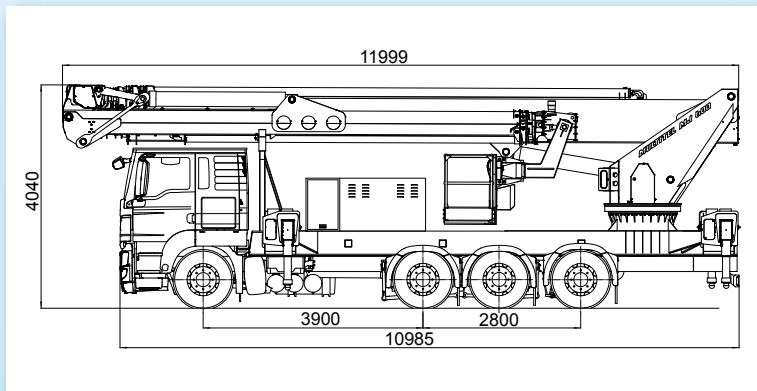


- Comando elettroidraulico proporzionale con regolazione della velocità di tutti i movimenti sia dal cestello che da terra
- Sistema elettronico di autolimitazione della velocità in funzione dell'estensione dei bracci
- Ammortizzazione elettronica della velocità a fine manovra
- Possibilità di effettuare più manovre contemporaneamente
- Lettura del carico sul cestello con dispositivo antisovraccarico
- Cestello estensibile idraulicamente
- Uscita oleodinamica degli sfili telescopici dei bracci
- Tubi e cavi installati all'interno dei bracci
- Valvole di blocco su ogni movimento.





Subject to change without notice • Technische Änderungen vorbehalten!



# MJ600

Charge utile en nacelle	Safe working load on cage	Tragfähigkeit	Portata cestello	120 kg	280 kg	400 kg	600 kg
Hauteur de travail env.	Max working height	Maximale Arbeitshöhe	Altezza max di lavoro	60,40m	60,40m	60,40m	56,20m
Hauteur plancher nacelle env.	Maximum platform height	Maximale Plattformhöhe	Altezza piano calpestio cestello	58,40m	58,40m	58,40m	54,20m
Déport maxi de travail env.	Max working outreach	Maximale seitliche Reichweite	Sbraccio max di lavoro	35,50m	33,00m	31,00m	28,50m
Rotation de la tourelle (continus)	Turret rotation (continuous)	Schwenkbereich (endlos)	Rotazione torretta (continui)	360°			
Rotation de la nacelle (*)	Cage rotation (*)	Hydraulische Korbdrehung (*)	Rotazione idraulica del cestello (*)	90°+ 90°			
Sortie télescopique des bras.env	Boom telescopic amplitude	Teleskopausschub	Escursione telescopica dei bracci	35,80 m			
Angle d'articulation du pendulaire	Rotation angle of the 2° boom	Drehwinkel des Gelenkauslegers	Angolo di articolazione 2° braccio	180°			
Dimensions nacelle	Cage dimensions	Arbeitskorbbabmessungen: LxBxH	Dimensioni del cestello	2,50/3,80 x 0,90 x 1,10 m			

(\*) Rotation panier 180°+ 180° sur demande. Cage rotation 180°+ 180° on demand. Korbdrehung 180°+ 180° auf Anfrage. Rotazione cestello 180°+ 180° a richiesta.

## MULTITEL

SINCE 1971



**MULTITEL PAGLIERO S.P.A.**  
Strada Statale, 114  
12030 MANTA (CN) - ITALY  
Tel. +39 0175 255211  
Fax +39 0175 255255  
info@multitelgroup.com  
www.multitelgroup.com

**Filiali**  
Corso Piemonte, 54  
10099 S. MAURO T.S.E (TO)  
Tel. +39 011 2236792  
Fax +39 011 2236761

Via dell'Offelera, 106  
20861 BRUGHERIO (MB)  
Tel. +39 039 883393/4  
Fax +39 039 2872140

**MULTITEL EXPORT SALES GmbH**  
Carl-Zeiss-Straße, 34  
52477 ALSDORF - DEUTSCHLAND  
Tel. +49 (0) 2404 675 580  
Fax +49 (0) 2404 675 58 29  
export@pagliero.com

**MULTITEL INTERNATIONAL SAS**  
87, rue du Morellon  
38070 ST. QUENTIN FALLAVIER - FRANCE  
Tel. +33 (0)4 74 94 63 19  
Fax +33 (0)4 74 94 46 97  
info@multitelinternational.com

Ed. 04/2016 Sous réserve de modification • Soggetto a modifiche senza preavviso